

**Digitális hűtőszekrény - telepített
aggregát**
1 ajtós digitális fagyasztószekrény - 670lt
- -22 -15 - telepített aggregát (CO2)

TERMÉK # _____

MODELL # _____

NÉV # _____

SIS # _____

AIA # _____

**725239 (ESP71FFRCO2)**

1 ajtós fagyasztószekrény
670lt, digitális, AISI304
minőségű rm acél, telepített
aggregát, CO2, szeleppel

Rövid leírás

Termék szám

Teljesen 304 AISI rozsdamentes acélból készült, teli ajtós fagyasztószekrény. Alul extra korrózióálló anyagból készült takaró pannellel. Nagyméretű digitális kijelző a szekrény hőmérsékletének kijelzésével és beállításával, a leolvasztási ciklus és a turbófagyasztási ciklus (a meleg ételek gyors lehűtéséhez) manuális aktiválási lehetősége. HACCP-kompatibilis vezérlés riasztásokkal és előzményekkel. Frost Watch Control, hogy csak akkor olvadjon le, amikor szükséges. A leolvasztóvíz automatikus elpárolgatása. Három szonda a készülék működési feltételeinek folyamatos ellenőrzéséhez. Optiflow: a hátulról előre irányuló légáramlás és a kivethető légterelők egyenletes hőmérsékleteloszlást és gyors hűtést biztosítanak bármilyen körülmények között. 75 mm vastag ciklopentán szigetelőhabbal szerelve. A helyszínen megfordítható ajtó zárral és ajtó mikrokapcsolóval rendelkezik a ventilátor kikapcsolásához, ha az ajtót kinyitják. Rejtett elpárolgató a nagyobb tárolókapacitás és a kevesebb korróziós probléma garانتálása érdekében. Távhűtőegység; CO2 hűtőközeg szeleppel; légkeveréses működés; belső LED világítás. Max. 43 °C-os környezeti hőmérséklet.

Fő jellemzők

- Fagyasztószekrény működési hőmérséklete: -22 / -15° C.
- Nagy tároló rész, GN2/1 méretű rácsokhoz vagy polcokhoz, kibillenés biztos sín.
- 75mm vastagságú ciklopentán tartalmú habszigetelés, 100%-ban környezetbarát (hővezetés: 0,020 W/m* K).
- Optiflow: levehető légterelők, egyenletes hőmérséklet eloszlás, gyors lehűtés bármilyen feltételek mellett.
- Az elpárolgatóon lévő 60mm vastagságú hőszigetelő burkolat egyszerűen eltávolítható.
- Jobb zsanéros teli ajtó.
- Előkészítve RS485 porthoz, hogy külső számítógépre és integrált HACCP rendszerre csatlakoztatható legyen.
- A kamratérben 44 polctartó pozíció, a lehető legnagyobb kihasználhatóság érdekében.
- Tropicalizált egység.

Konstrukció

- Egy darabból préselt belső rész, sarkokkal.
- Zárható ajtó.
- Külső hűtőegység.
- AISI 304 rozsdamentes acél konstrukció.
- A fő alkatrészek könnyen elérhetőek, a szervizelés egyszerű.
- Egyszerűen szétszerelhető rozsdamentes acél sántartók.
- A lekerekített belső sarkoknak, a könnyen kivethető rácsstartó síneknek, a rácsoknak és a légterelőknél köszönhetően egyszerű a készülék tisztítása.
- A korrózióálló alsó rész ellenáll a padló tisztítása során használt vegyszerek lehetséges ártalmainak.
- Szolenoid szeleppel szállítva.
- Állítható magasságú, rm. acél lábakkal szállítva, opcióként: kerekek.

Felhasználói interfész és adatkezelés

- Integrált RS485 port a távoli számítógéphez és integrált HACCP-rendszerekhez való csatlakozás megkönnyítésére.
- <p>Csatlakoztasd a terméket (kiegészítővel) a OneConnected Platformhoz Wi-Fi vagy Ethernet kapcsolaton keresztül a zökkenőmentes távoli használat érdekében. A valós idejű megfigyelés és elemzés, riasztáskezelés, HACCP-adatkezelés, API-k és további fejlett funkciók révén teljes mértékben ellenőrzés alatt tarthatod a hűtődöt.</p>
- Nagyméretű, digitális, fehér számjegyű kijelző a szekrény hőmérsékletének kijelzésével és beállításával. A beépített Bluetooth technológia lehetővé teszi a HACCP előzményadatokat tárolását és letöltését az alkalmazáson keresztül.
- Nagy méretű digitális kijelző hűtőtér hőmérséklet kijelzéssel és beállítással, a leolvasztó ciklus manuális aktiválásával és turbo lehűtés ciklussal.
- Az Electrolux Professional Fridge Control APP megkönnyíti vásárlóink életét:
 - A HACCP-adatoknak és a riasztásoknak

Jóváhagyás

köszönhetően nyomon követheti a tartósítási folyamat biztonságát a pontos ellenőrzés érdekében.

- Időmegtakarítás és egyszerű adatkezelés a HACCP információk Excel formátumban történő közvetlen e-mail címre történő elküldésének lehetőségével.

- Gyors műveletek: a készülék hőmérsékletének/turbóhűtésének beállítása és a dátum/óra beállítása.

Fenntarthatóság



- Frost Watch Control: teljesen automatikus a leolvasztás, amely csak akkor indul el, ha valós jégképződés van az elpárologtatón.
- Eltávolítható 3-kamrás ballonos ajtó tömítés a jobb szigetelés és az energiafogyasztás csökkentése érdekében.
- Belső, energiatakarékos LED világítás.
- Ajtókapcsoló állítja le a ventilátort, ha az ajtó kinyílik, hogy a hideg levegő ne áramoljon ki a hűtőtérből, ezáltal energiatakarékos.
- [NOT TRANSLATED]

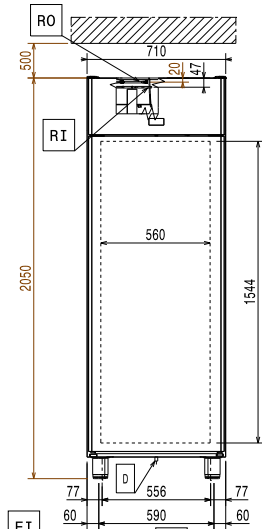
Szállított tartozékok

- 4 GN2/1 szürke Rilsan rács 2 sínrel PNC 881020

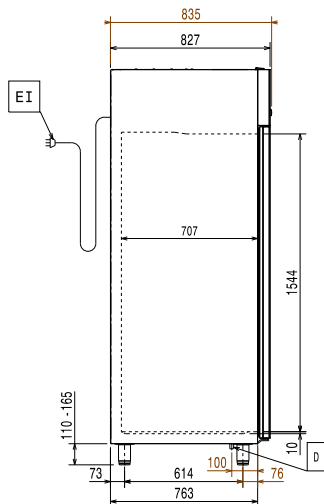
Opcionális tartozékok

- 2 rm acél sín hűtőkhöz (Marine) PNC 880242
- 8 GN 1/1 PVC edény halhoz PNC 880243
- Távtartó 670 és 1430 lt-es hűtőkhöz PNC 880248
- Pedál hűtőszekrény ajtónyitására PNC 880324
- GN 1/1 műanyag tárolóedény és alsó betétlemez PNC 880705
- Egységcsomag 10 cukrászati tálca behelyezéséhez (400x600mm), 670 l hűtőhöz PNC 881003
- 2/1GN szürke rilsan rács PNC 881004
- 2/1GN AISI 304 RM acél rács PNC 881016
- GN 2/1 AISI 304 rozsdamentes acél rács 2 sínrel PNC 881018
- 2 db rm acél sín 670/1430L hűtőkhöz, és fagyasztókhoz PNC 881021
- GN 2/1 PVC edény fedővel, 2 sínrel PNC 881039
- GN 2/1 rácspolc, perforált, PNC 881042
- GN 1/1 Műanyag bevonatú acélkosár - 150 mm PNC 881043
- 2/1GN szürke rilsan kosár + 2 sín, Ma.: 150mm PNC 881047

Előlnézet

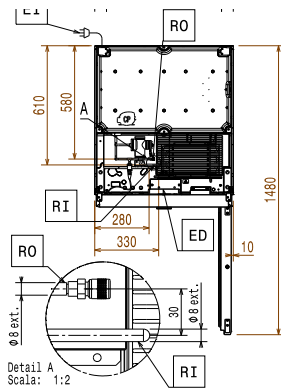


Oldalnézet



EI = Elektromos csatlakozás
RI = Külső hűtőegység csatlakozás
RO = Külső egység csatlakozás

Felülnézet



Elektromos

Tápfeszültség: 220-240 V/1 ph/50/60 Hz

Kapacitás:

(Szállított) rácsok száma és típusa: 4 - GN 2/1

Technikai információ:

Ajtó zsanérok:

Külső méretek, szélesség: 710 mm

Külső méretek, mélység: 835 mm

Külső méretek, mélység nyitott ajtókkal: 1480 mm

Külső méretek, magasság: 2050 mm

Ajtók száma és típusa: 1 Teli

Külső anyag típusa: Rozsdamentes acél AISI 304 - Din 1.4301

Belső anyag típusa: Rozsdamentes acél AISI 304 - Din 1.4301

Belső anyag típusa:

Pozíciók száma és sintávolság: 44; 30 mm

Bruttó kapacitás: 670 L

Hűtési adat

Működési hőmérséklet, min.: -15 °C

Hűtőközeg típus: R744

Működési mód: Ventilációs

Javasolt hűtési teljesítmény*: 971 W

Elpárologtató hőmérsékletnél: -20 °C

Kondenz hőmérsékletnél: 55 °C

Környezeti hőmérsékletnél: 32 °C

Csatlakozó csövek (külső) - kimenet: 9.5 mm

Csatlakozó csövek (külső) - bemenet: 6 mm

A hűtési teljesítmény 15 méteres (csövezés) lineáris távolság esetén lett kalkulálva.

*Megjegyzés:

ISO tanúsítványok

ISO Standards: ISO 9001; ISO 14001; ISO 45001; ISO 50001

Digitális hűtőszekrény - telepített aggregát
1 ajtós digitális fagyasztószekrény - 670It - -22 -15 - telepített aggregát
(CO2)
A vállalat fenntartja a jogot arra, hogy előzetes bejelentés nélkül változtatást hajtson végre a termékeken. A nyomtatás idején minden információ megfelelő.